

FUSHIMI JUSHI'S POUCH

規格品もカスタムも。
確かな品質で柔軟に応える。



FUSHIMI JUSHI

伏見樹脂スパウト付きパウチの魅力

POINT 01

高性能 高品質

特殊なフィルム構造で
内容物の劣化を防止

POINT 02

優れた 輸送効率

他の容器と比べて
軽量なため輸送効率が高い

POINT 03

環境に やさしい

プラスチック使用量が少なく、
小ロットでの生産が可能



CASE STUDY

導入実績

✓ 食品・飲料パッケージ

魚卵（明太子など）／ねぎとろ／練り物
ゼリー／ソース／みそ

✓ 衛生用品パッケージ

業務用ジェル／洗剤／トイレタリー製品全般

✓ 化粧品

リンス／シャンプー容器／化粧水／乳液

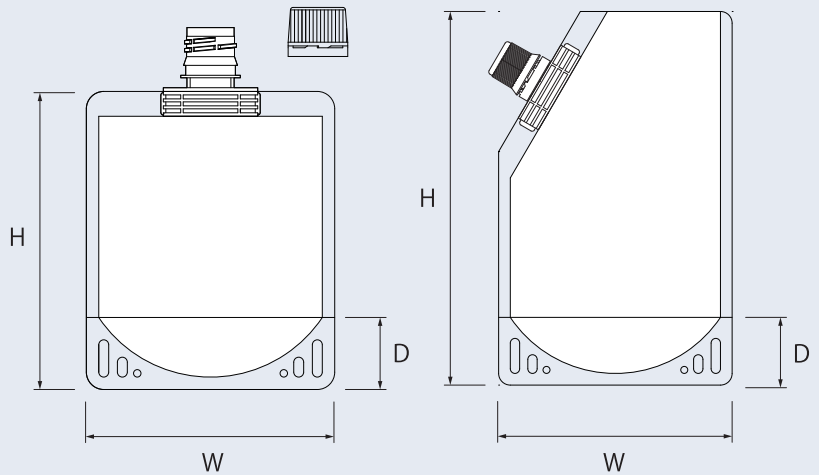


スパウト付きパウチ規格品

スタンドパウチ 四角タイプ

袋本体には口栓が付いており、開口部から漏斗などで簡単に充填することができます。

食品を封入した後はそのまま湯煎可能で、手軽に殺菌可能なため、オリジナルのソースやたれの製造に適しています。



バリアナイロンタイプ

バリアナイロンとLLDPEをラミネートした2層フィルムです。強靱で、ガスバリア性に優れています。

ハイバリアタイプ

透明蒸着PET、ナイロン、LLDPEをラミネートした3層フィルムです。バリアナイロンタイプよりさらに高いガスバリア性を備えており、食品劣化を防ぎます。

品番	材質構成	サイズ (W×H×D)	目安容量	スパウト
SSPS001	バリアONy18μ/ ドライ/ LLDPE130μ	100×120×29mm	100ml	口内径16mmφ、センター装着 (キャップは同梱)
SSPS002		110×140×33.5mm	200ml	口内径16mmφ、センター装着 (キャップは同梱)
SSPS003		110×180×33.5mm	300ml	口内径16mmφ、センター装着 (キャップは同梱)
SSPC0015		100×160×29mm	150ml	口内径9.5mmφ、コーナー装着 (キャップ付き)
SSPC0025		100×200×29mm	250ml	口内径9.5mmφ、コーナー装着 (キャップ付き)
SSPS005	透明蒸着PET12μ/ ドライ/ONy15μ/ ドライ/LL100μ	140×220×40mm	500ml	口内径16mmφ、センター装着 (キャップは同梱)
SSPC005		140×220×40mm	500ml	口内径9.5mmφまたは16mmφ、コーナー装着 (キャップ付き)
SSPS010		170×270×45mm	1000ml	口内径16mmφ、センター装着 (キャップは同梱)
SSPC010		170×270×45mm	1000ml	口内径16mmφ、センター装着 (キャップは同梱)
				口内径9.5mmφ、コーナー装着 (キャップ付き)

フィルム物性値

測定項目	バリアナイロンタイプ	ハイバリアタイプ
酸素透過度 (23°C×50%RH) [cc/(m ² ・d/atm)]	8	0.2 [*]
水蒸気透過度 (40°C×90%RH) [g/(m ² ・d)]	3.4	0.3

ボイル殺菌対応

80°C 30分 (16mmφ) / 85°C 30分 (9.5mmφ)

※ (20°C X 80%RH) 条件

- ・数値は測定値であり保証値ではありません。
- ・内容物によっては、条件範囲内であっても破袋、変質する恐れがあります。ご使用前に必ずご確認ください。
- ・冷凍使用につきましては、ご使用前に必ずご確認ください。

四角タイプ

ナイロンフィルムとLLDPEフィルムを使用したラミネート袋は、冷凍・冷蔵で流通する商品に適しています。

三角タイプ

当製品は、共押しチューブフィルムを使用しており、サイドシールが必要なく、内容を最後まで使用できます。

ガゼットパウチ 四角タイプ

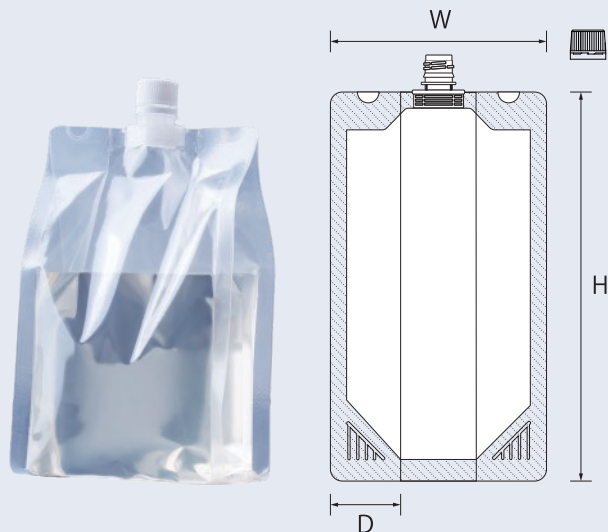
袋の四隅に熱シールされたピラーと呼ばれる支柱を設けており、袋形状がくずれにくく排出性に優れます。

従来品のスタンドタイプに比べ面積効率約40%UP。コンパクトな見た目に反して大容量。



フィルム材質

PETフィルムとバリアナイロン、LLDPEをラミネートした3層フィルムです。高い透明度を有し強靱でガスバリア性に優れています。主に、内容は一般的な食品(タレ・ソース)が多いです。



品番	材質構成	サイズ (W×H×D)	目安容量	スパウト	キャップサイズ
CSPS020	PET12// バリア ONy15// 100	160×310×50mm	2000ml	口内径16mmΦまたは21mmΦ	16mmΦ、21mmΦ
CSPS010		140×260×40mm	1000ml	口内径16mmΦまたは21mmΦ	

フラットパウチ 三角タイプ

当製品は、共押しチューブフィルムを使用しており、サイドシールが必要なく、内容を最後まで使用できます。底が開いており、80°Cで30分間のボイル加熱処理に耐えられます。また、持ち手にマチがないため、手に違和感がなく絞りやすいのが特徴です。



フィルム材質

水冷インフレーション法で製造された5層のナイロンチューブを使用しています。このチューブは、ナイロン樹脂とポリエチレン樹脂を多層ダイから一緒に押し出し積層したフィルムで、柔軟性をもち、透明性や光沢感に優れます。



品番	サイズ (薄さ×W×H/C)	目安容量	スパウト
VSPN010	0.1×150×310/335mm	1kg	16mmΦ
VSPN010	0.1×150×310/330mm	1kg	9.5mmΦ
VSPN005	0.1×150×265/290mm	500g	16mmΦ
VSPN005	0.1×150×265/285mm	500g	9.5mmΦ
VSPN003	0.1×120×200/225mm	300g	16mmΦまたは8.7mmΦ

? スパウトについて

「スパウト」とは、ポリエチレンを使用して樹脂成型された口栓のことを指します。また、キャップはスパウトの径に応じて、ポリエチレンやポリプロピレン製のものが使用されます。なお、シール面に使われるシーラント材は、シール強度の観点から80μ以上のLLDPEに限定されます。



スパウト装着受託

当社では、フィルム容器へのスパウト装着を受託事業として承ります。食品や日用品など幅広い用途での実績があり、確かな品質・迅速な納期であらゆるご要望にお応えします。

PROMISE

お客様にお約束できること

装着機関連のコスト不要

高価なスパウト装着機を導入する必要がありません。導入後のメンテナンスや作業員も不要。

低価格・短納期に対応

効率化と合理化により、低価格と短納期(6週間程度)納品を実現いたします。※注文数量や時期により前後する場合があります。

各種サイズ・ロットに対応

口径や装着位置に対応し、小ロット(1万枚)から全自動による10万枚以上まで対応。場合によっては、試作ロットも可能です。

安心の高品質と実績

2003年から受託事業の実績があり、徹底した管理体制のもと国内自社工場で装着しています。熟練した専任社員が行います。

CUSTOMIZE

カスタマイズ可能な口径と容器

スパウトの種類と口径

「キャップ一体タイプ」「キャップなしタイプ」があります。キャップ一体タイプは、スパウトとキャップが一体になっており、フィルム容器の肩部分もしくは裾部分から内容物を充填し、ヒートシールで密封します。キャップなしタイプは、スパウトのみでキャップが付いていません。装着したスパウトの口から内容物を充填し、別売りのキャップを締めて密封します。

キャップ一体タイプ	キャップなしタイプ
8.7mmΦ、9.5mmΦ、16mmΦ、21mmΦ	8.7mmΦ、16mmΦ、21mmΦ

※その他サイズにも対応いたします。その際、金型、パーツフィーダが必要な場合があります。

装着位置

センター、コーナーを選択できます。※カットの形状、サイズ、取り付け位置などは固定です。

選べる容器の種類

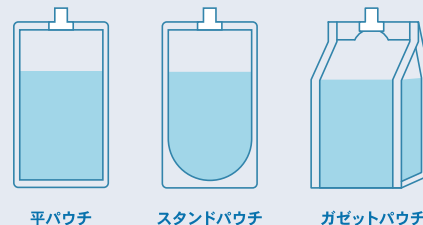
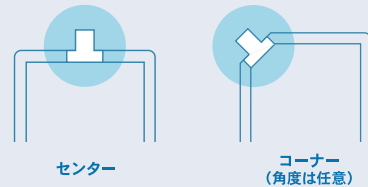
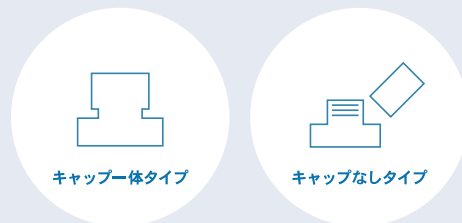
平パウチ、スタンドパウチ、ガゼットパウチのスパウトの装着が可能です。

※容器によっては、あらかじめガゼット部分にポイントシールをした状態で納品いただく場合もございます。

容器サイズ最小	容器サイズ最大
90mm×120mm程度(横×縦)	210mm×320mm程度(横×縦)

※装着位置がセンターの場合の実測値です。コーナーの場合は異なります。

※スパウトを取り付けるフィルム容器の開口部の最大幅は、スパウト口径が21mmΦの場合は最大140mmまでとなります。それ以外の口径の場合は、最大180mmになります。開口部の幅が180mm以上の場合は、両端をシールした状態で幅100mm～140mm程度のフィルム容器の納品をお願いいたします。



FACILITIES

保有スパウト設備

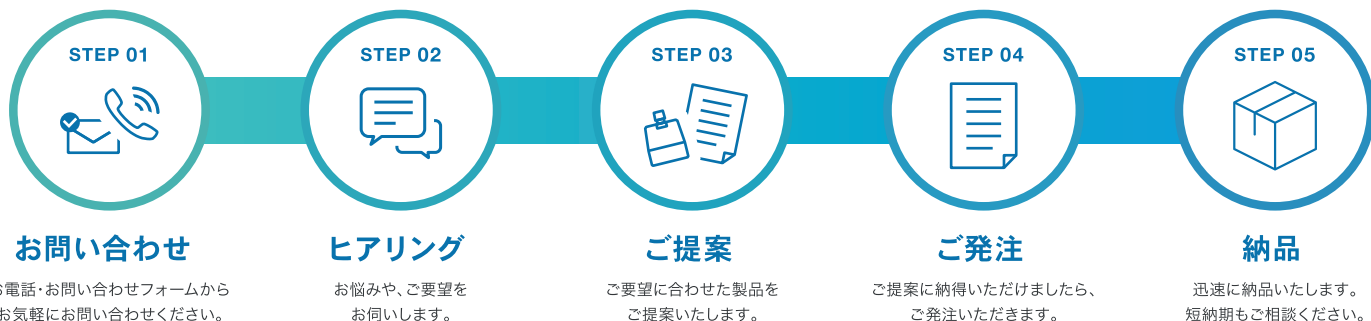
スパウト装着部に変型シール金型(垂れ下がり型など)の作製も可能です。

名称	台数	加工能力	パウチ幅(センター取付)	パウチ幅(コーナー取付)	パウチ長
1号機(半自動1シール機)	1台	6000枚/8H	90mm~190mm	100mm~220mm	120mm~320mm
2号機(全自動2シール機)	1台	7000枚/8H	90mm~210mm	100mm~280mm	120mm~320mm
3~7号機(全自動3シール機)	5台	7000枚/8H	90mm~210mm	100mm~280mm	120mm~320mm

ご依頼の流れ

スパウト付きパウチ規格品販売

ECサイトから直接ご購入いただけます。



スパウト装着受託



お問い合わせ・ご相談はこちらから

電話受付時間 9:00-17:00（平日）

 **お電話でのお問い合わせ** 0877-62-3131

 **FAXでのお問い合わせ** 0877-62-9420

 **WEBからのお問い合わせ** **お問い合わせフォーム**



伏見樹脂株式会社

伏見樹脂の設備情報や
詳しい技術についてはこちら
公式サイト: <https://fushimi.jp/>

すぐにパウチをご購入したい方は
こちらからご購入いただけます
ECサイト: <https://fushimi-shop.jp/>



社名	伏見樹脂株式会社
代表者	代表取締役社長 伏見 修
設立	1967年(昭和42年) 4月1日
資本金	6,400万円
主な事業内容	ポリエチレン等合成樹脂製品の製造販売 スパウト装着受託及びスパウト装着製品の製造販売

本社・第1工場	〒765-0011 香川県善通寺市上吉田町8-9-30 TEL.0877-62-3131 FAX.0877-62-9420
第2工場	〒764-0028 香川県仲多度郡多度津町葛原(かずはら)1528 TEL.0877-33-4243 FAX.0877-58-5584
東京営業所	〒107-0061 東京都港区北青山3-8-4 201 TEL.03-6427-9327 FAX.03-6427-9328